

Arbeitsblatt 2

Wie funktioniert ein Windkraftwerk?

Aufgabe

1. Informiere dich anhand des folgenden Textes über die Funktionsweise:

<http://www.nachhaltigleben.ch/themen/erneuerbare-energie/windkraft/kleinwindkraftanlage/windgenerator-funktionsweise-und-technik-der-windkraft-478/2> (abgerufen am 27.03.2016, 11:03 Uhr)

Tipp: Gehe dabei in 5 Schritten vor!
1. Übersicht verschaffen:

Text überfliegen, insbesondere die Überschriften und Zwischenüberschriften anschauen.

2. Fragen stellen:

„W-Fragen“¹⁾ formulieren, auf die der Text eine Antwort geben könnte.

3. Genaues Lesen:

Bedeutung unbekannter Wörter klären, nicht verstandene Textpassagen mit einem Fragezeichen markieren, die wichtigsten Aussagen des Textes und die zentralen Schlüsselbegriffe unterstreichen.

4. Text in Abschnitte gliedern und zusammenfassen:

für jeden Abschnitt eine Überschrift finden, die so knapp wie möglich den Inhalt wiedergibt.

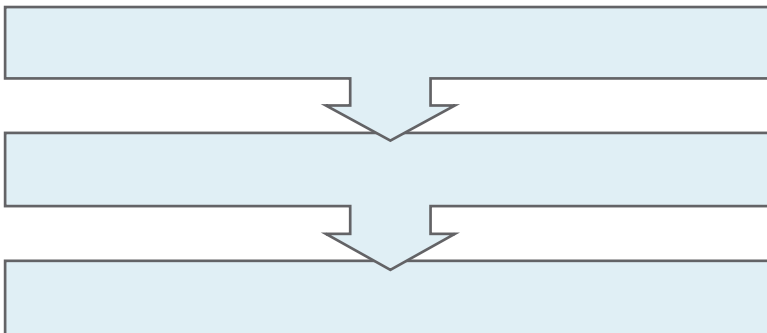
5. Hauptaussagen formulieren:

mit eigenen Worten die Hauptaussagen des Textes formulieren

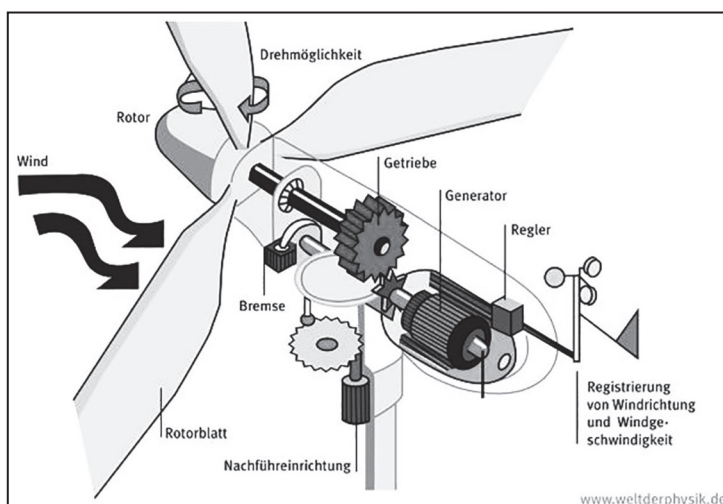


1) Wer? Was? Wann? Wie? Warum?

2. Erstelle ein Flussdiagramm der Abläufe.



3. Sieh dir nun das Video dazu an: <https://www.youtube.com/watch?v=3X6cujCgRrk>
Ergänze gegebenenfalls dein Flussdiagramm.



Quelle: Sabine Kuhls-Dawideit / Welt der Physik

4. Kehre zurück in dein Viererteam und erläutere den anderen anhand der Abbildung und anhand deines Flussdiagramms, wie ein Windkraftwerk funktioniert.